

СВЕТОДИОДНЫЙ СВЕТИЛЬНИК FSL 18-70-740-WA



корпус из сплава алюминия с анодированным покрытием

гермоввод с клапаном выравнивания давления для предотвращения попадания влаги внутрь светильника и образования конденсата

металлические заглушки

пузырьковый уровень для удобства монтажа

защитное стекло

хомут крепления на 4х болтах

различные виды оптики

возможность замены драйвера без демонтажа светильника

консольный монтаж (два исполнения: на трубу Ø 48 или 60 мм)

возможность изготовления с драйвером Mean Well серия XLG с защитой от 380 В (дополнительная опция)

cos φ
>0,96

CRI
>70

160
Лм/Вт

NICHIA
LED

IP 66

5
лет

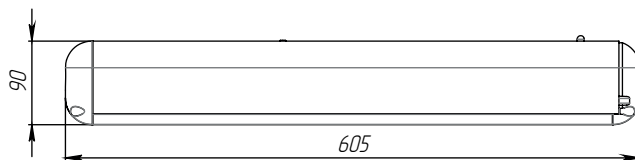
Предназначен для освещения улиц, дорог категории «Б», кварталов, наружных территорий различных объектов.

ФЕРЕКС

СВЕТОДИОДНЫЙ СВЕТИЛЬНИК FSL 18-70-740-WA

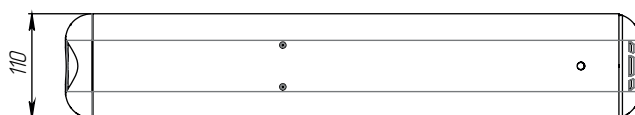
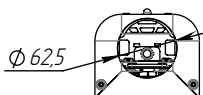
КОРПУС

Сплав алюминия с анодированным или полимерным покрытием.



ОПТИКА

Вторичная оптика (ПММА).



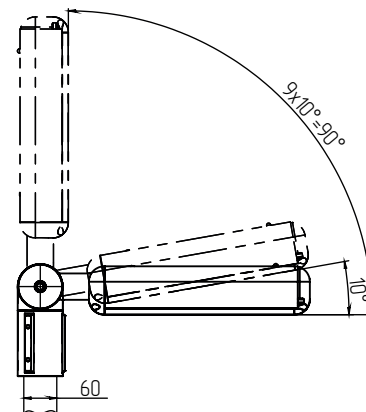
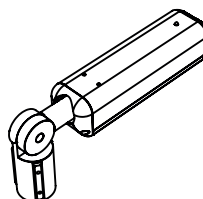
ИСТОЧНИК СВЕТА

Высокоэффективные светодиоды NICHIA.
Ресурс работы не менее 100 000 часов.

КРЕПЛЕНИЕ

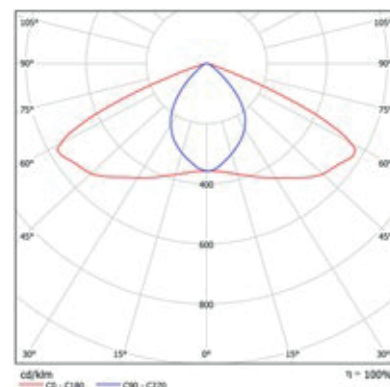
Консольный монтаж (два исполнения:
на трубу \varnothing 48 или 60 мм).

Рекомендуемая высота установки - 2,5-4 м.
Возможность комплектации регулируемым
кронштейном (позволяет проводить
регулировку угла наклона светильника в
пределах от 0 до 90 градусов).



ТЕХНИЧЕСКИЕ ХАРАКТЕРИСТИКИ

Потребляемая мощность	70 Вт
Световой поток светильника	10949 Лм
Кривая силы света	WA-широкая осевая
Степень защиты корпуса	IP66
Температура эксплуатации	-40 ÷ +50 °C
Вид климатического исполнения	У1
Габариты	605x110x90 мм
Вес	3,5 кг
Гарантийный срок	5 лет



ФЕРЕКС

светодиодные решения

PROMLAMP.RU

ПРОМЛАМП
ОФИЦИАЛЬНЫЙ ДИСТРИБЬЮТОР

ФЕРЕКС